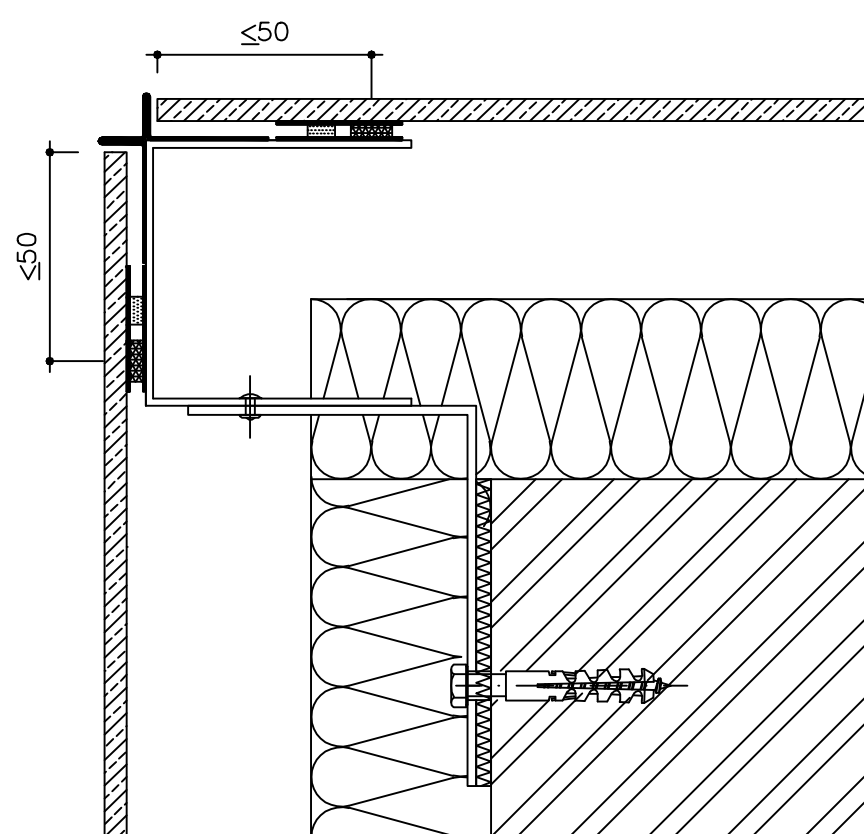
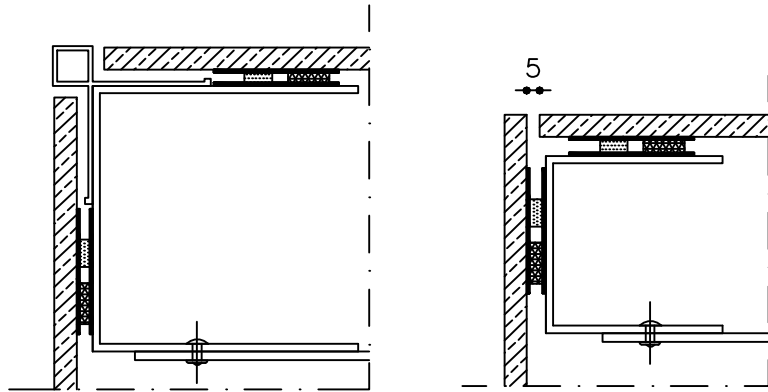


AFWERKING BUITENHOEK  
 FINITION D'ANGLE EXTERIEUR  
 EXTERNAL CORNER

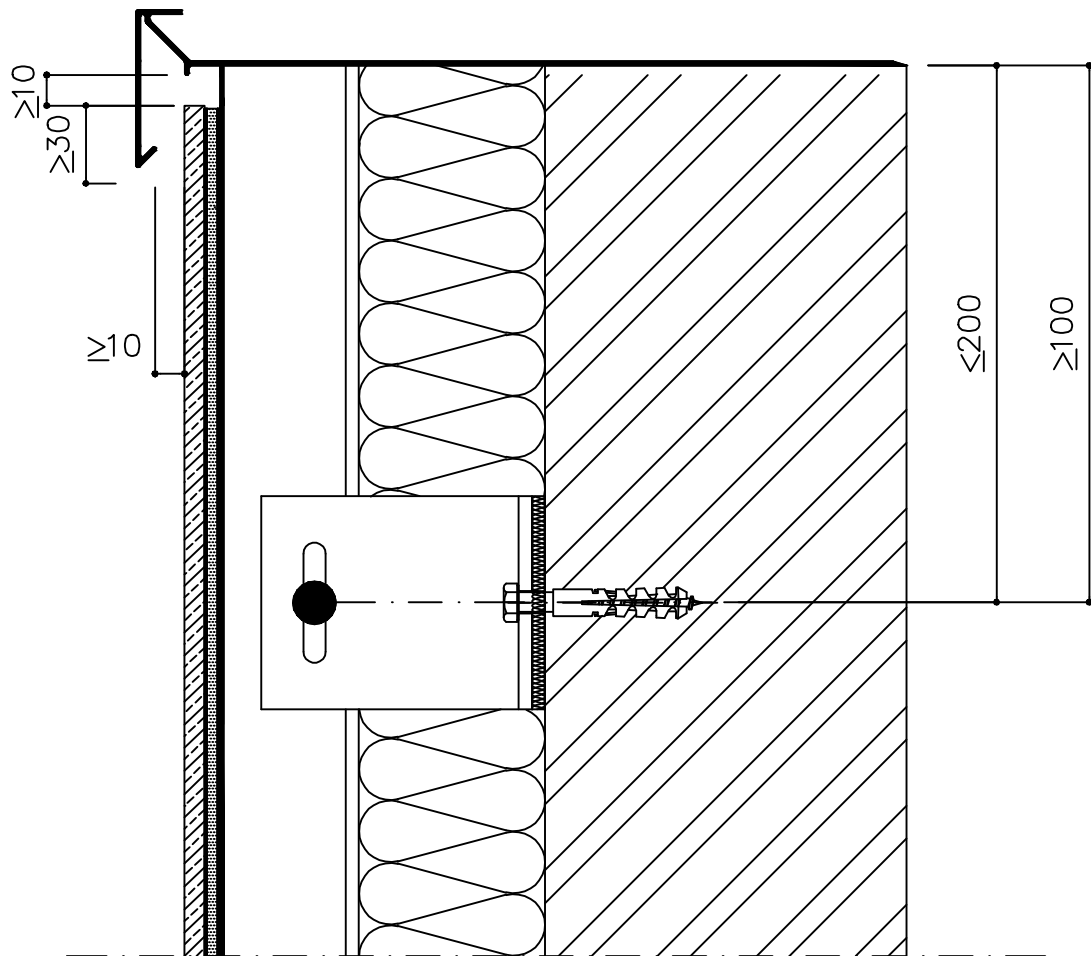


18742  
 08-05-08



GROOT FORMAAT GEVELPLATEN ONZICHTBAAR BEVESTIGD  
PLAQUES DE FACADE GRAND FORMAT FIXATION INVISIBLE  
LARGE SIZE FACADE PANELS INVISIBLY FIXED  
OP ALU STRUCTUUR SUR STRUCTURE EN ALU ON ALU STRUCTURE

BOVENAFWERKING MET ALUMINIUM DRUIPLIJST  
FINITION SUPERIEURE AVEC PROFIL EN ALUMINIUM  
TOP FINISHING WITH ALUMINIUM PROFILE



18793  
20-05-08

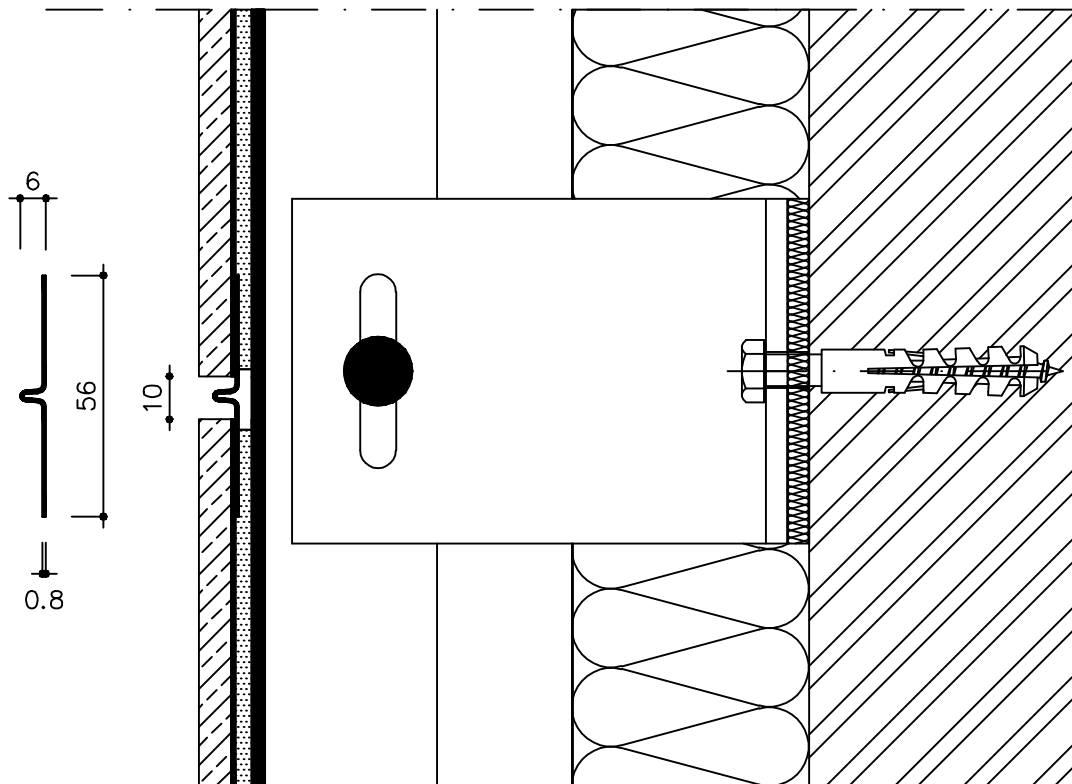
ETERNIT NV GEVEL/FACADE/CLADDING  
Kuiermanstraat 1  
B-1880 Kapelle-op-den-Bos  
Tel. 0032 15 71 74 43 \* Fax. 0032 15 71 74 49  
e-mail : info.gevel@eternit.be  
website : www.eternit.be

vanuit Nederland  
Tel. 0031 30 2368732 \* Fax. 0031 30 2313375  
e-mail : info.gevel@eternit.nl  
website : www.eternit.nl



GROOT FORMAAT GEVELPLATEN ONZICHTBAAR BEVESTIGD  
PLAQUES DE FACADE GRAND FORMAT FIXATION INVISIBLE  
LARGE SIZE FACADE PANELS INVISIBLY FIXED  
OP ALU STRUCTUUR SUR STRUCTURE EN ALU ON ALU STRUCTURE

HORIZONTALE VOEG  
JOINT HOIRZONTAL  
HORIZONTAL JOINT



18736  
08-05-08

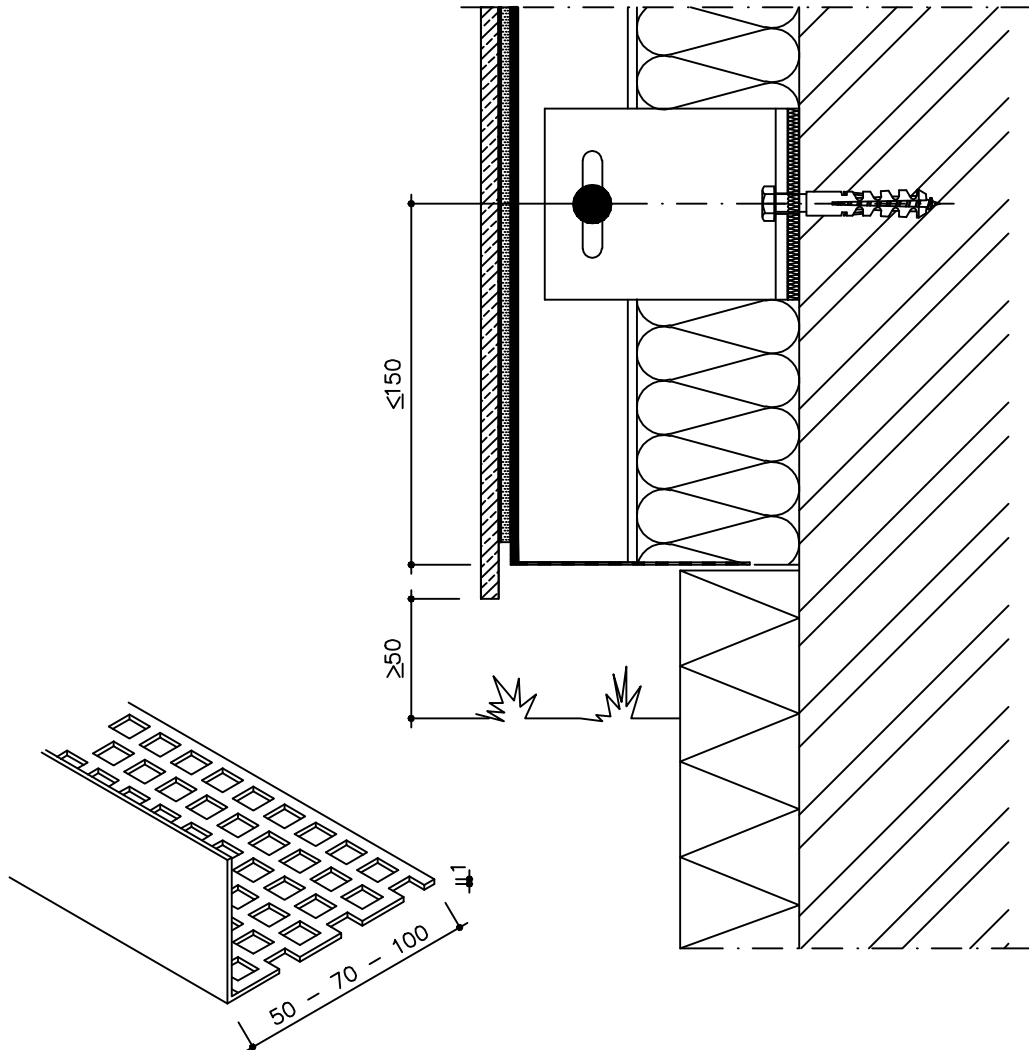
ETERNIT NV GEVEL/FACADE/CLADDING  
Kuiermanstraat 1  
B-1880 Kapelle-op-den-Bos  
Tel. 0032 15 71 74 43 \* Fax. 0032 15 71 74 49  
e-mail : info.gevel@eternit.be  
website : www.eternit.be

vanuit Nederland  
Tel. 0031 30 2368732 \* Fax. 0031 30 2313375  
e-mail : info.gevel@eternit.nl  
website : www.eternit.nl



GROOT FORMAAT GEVELPLATEN ONZICHTBAAR BEVESTIGD  
PLAQUES DE FACADE GRAND FORMAT FIXATION INVISIBLE  
LARGE SIZE FACADE PANELS INVISIBLY FIXED  
OP ALU STRUCTUUR SUR STRUCTURE EN ALU ON ALU STRUCTURE

ONDERAFWERKING MET GEPERFOREERD AFSLUITPROFIEL  
FINITION DU BAS AVEC PROFIL PERFORE  
BOTTOM FINISHING WITH PERFORATED ALUMINIUM PROFILE

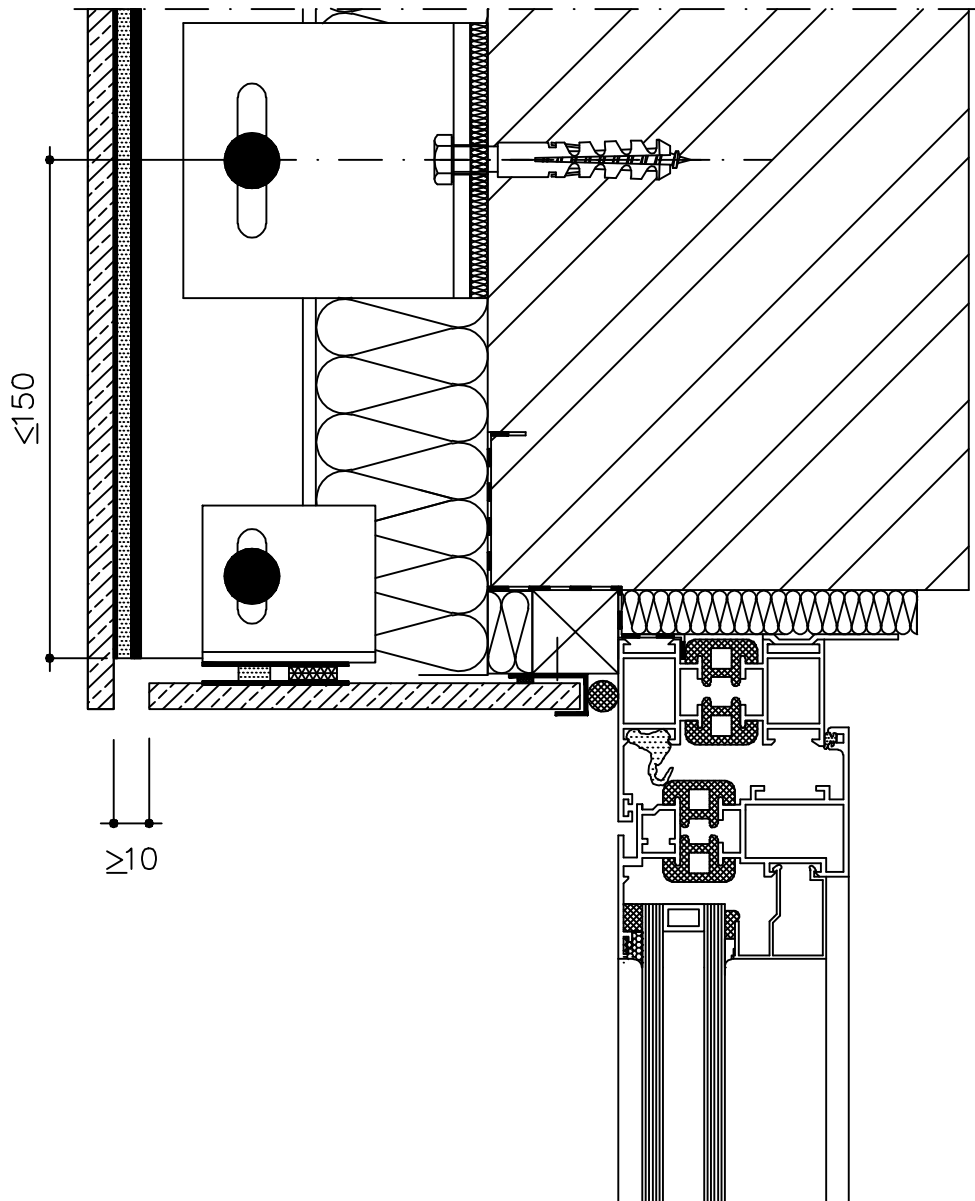


18741  
08-05-08

ETERNIT NV GEVEL/FACADE/CLADDING  
Kuiermanstraat 1  
B-1880 Kapelle-op-den-Bos  
Tel. 0032 15 71 74 43 \* Fax. 0032 15 71 74 49  
e-mail : info.gevel@eternit.be  
website : www.eternit.be

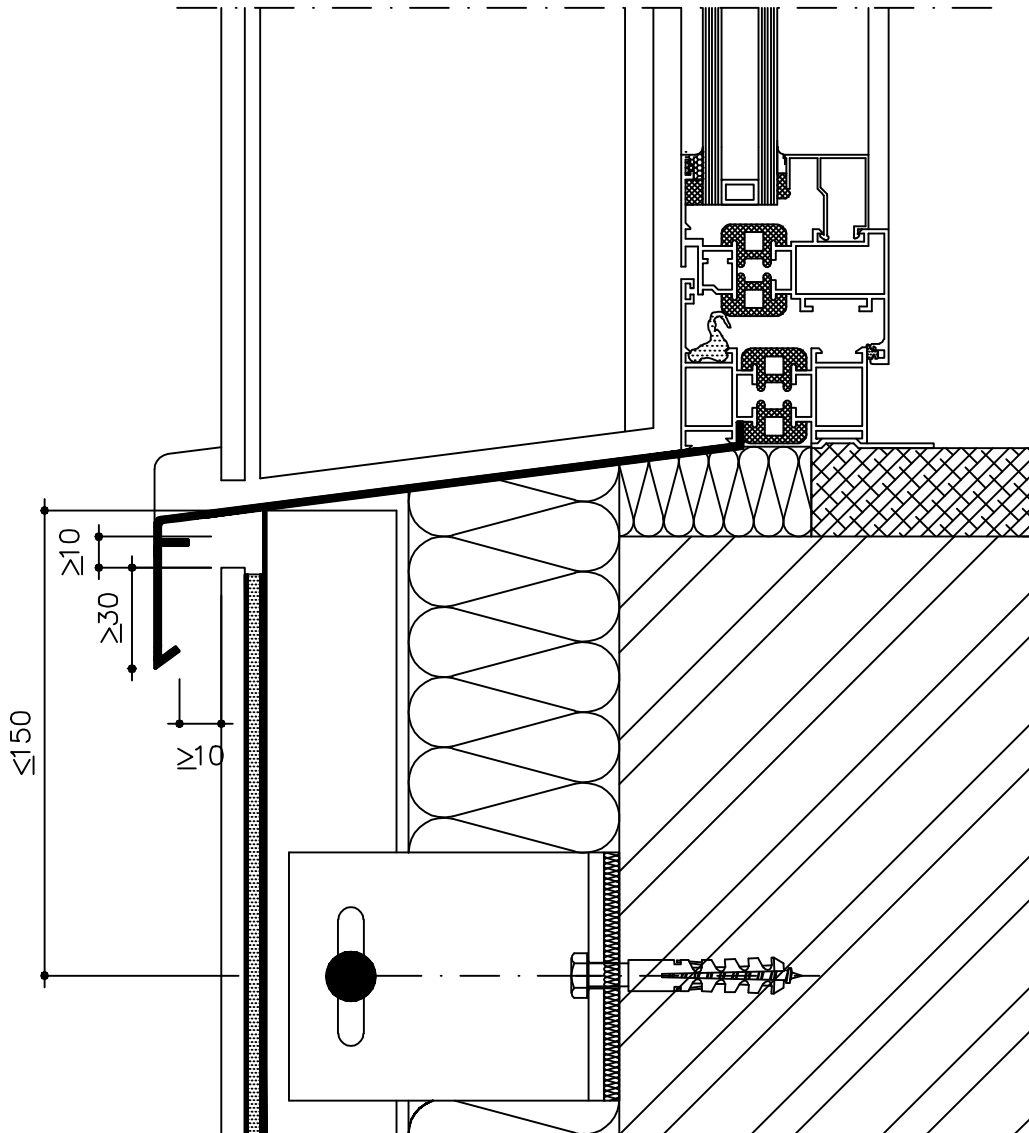
vanuit Nederland  
Tel. 0031 30 2368732 \* Fax. 0031 30 2313375  
e-mail : info.gevel@eternit.nl  
website : www.eternit.nl

RAAMAFWERKING MET DAGKANT (BOVENKANT)  
 FINITION DE FENETRE AVEC RETOUR (BORD SUPERIEUR)  
 WINDOW FINISHING WITH RETURN (TOP)



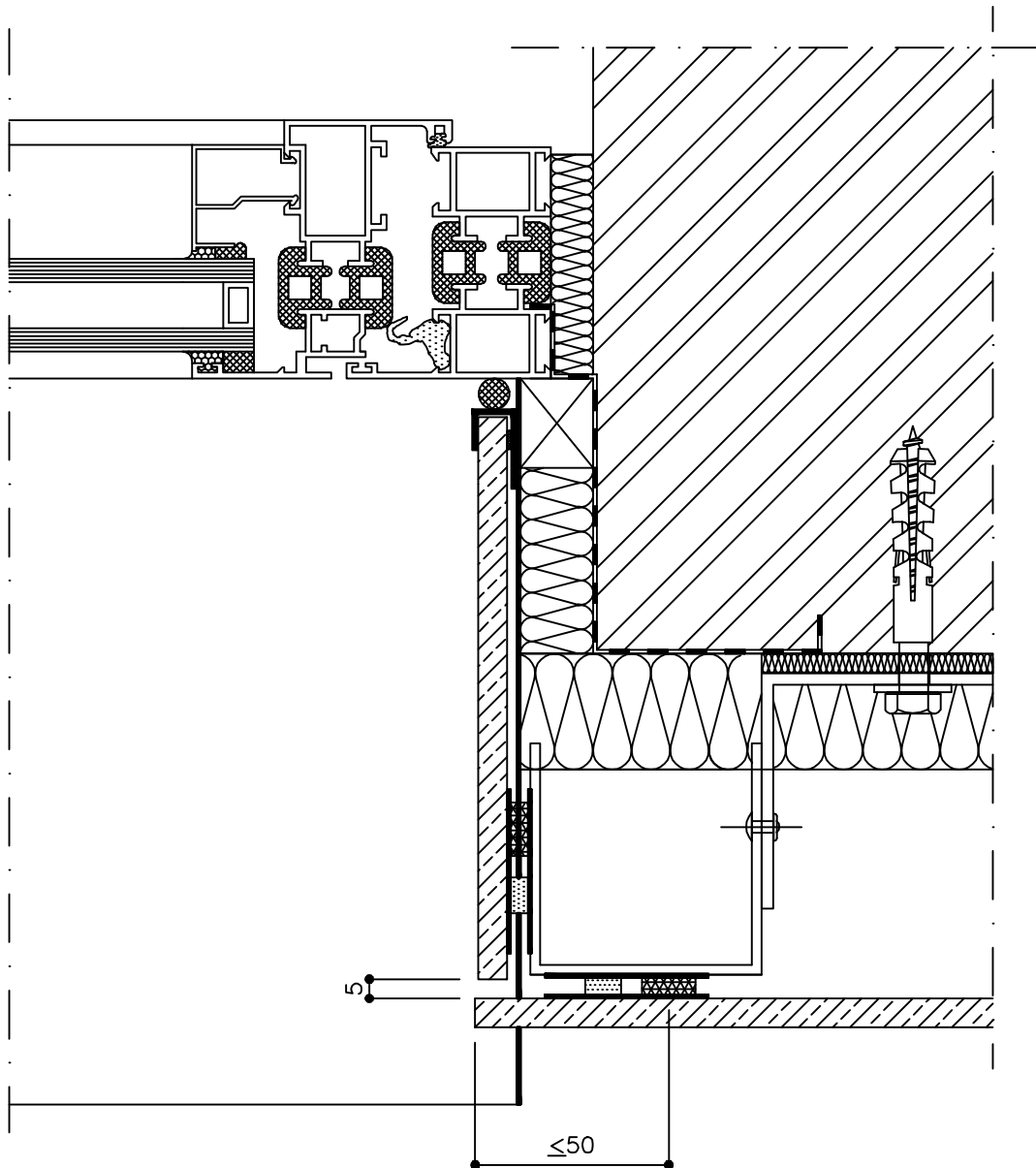
18738  
 08-05-08

RAAMAFWERKING MET ALUMINIUM DORPEL  
 FINITION DE FENETRE AVEC SEUIL EN ALUMINIUM  
 WINDOW FINISHING WITH ALUMINIUM SILL



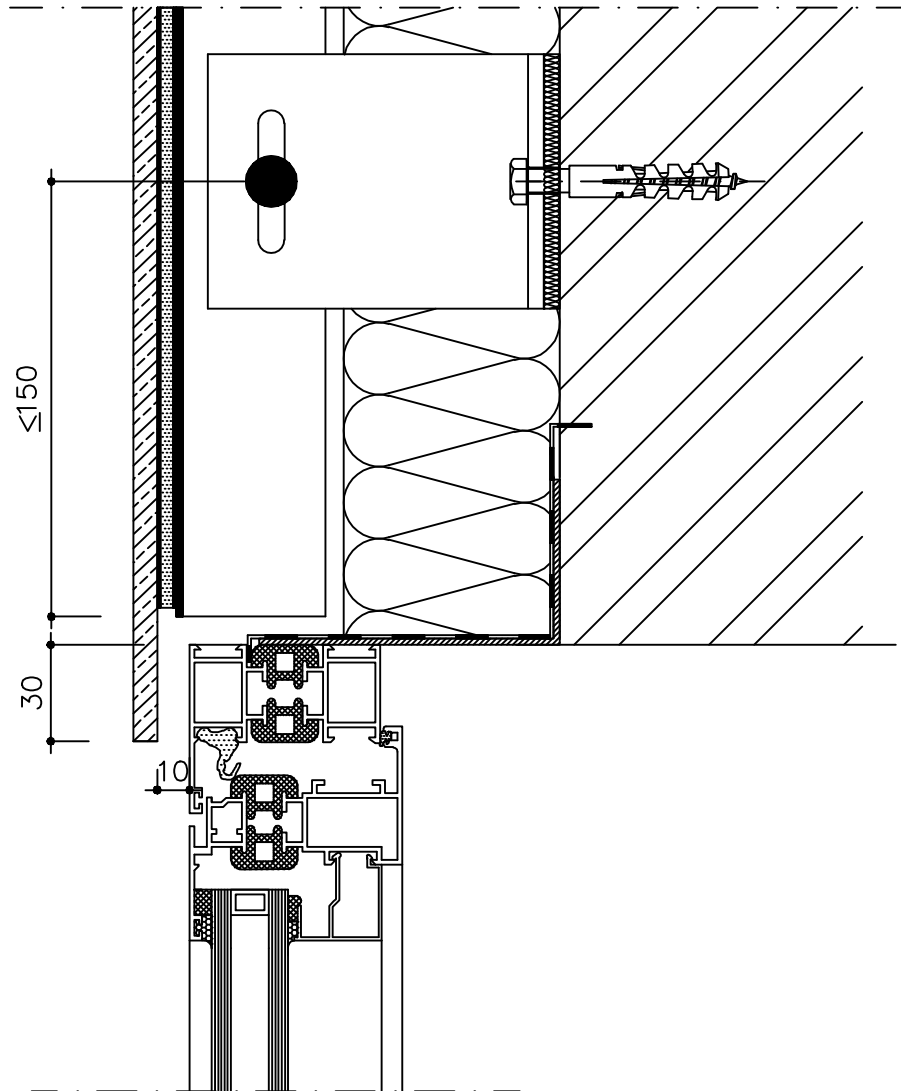
18794  
 20-05-08

RAAMAFWERKING MET DAGKANT (ZIJKANT)  
FINITION DE FENETRE AVEC RETOUR (BORD LATERAL)  
WINDOW FINISHING WITH RETURN (SIDE)



18737  
08-05-08

RAAMAFWERKING ZONDER DAGKANT (BOVENKANT)  
 FINITION DE FENETRE SANS RETOUR (BORD SUPERIEUR)  
 WINDOW FINISHING WITHOUT RETURN (TOP)



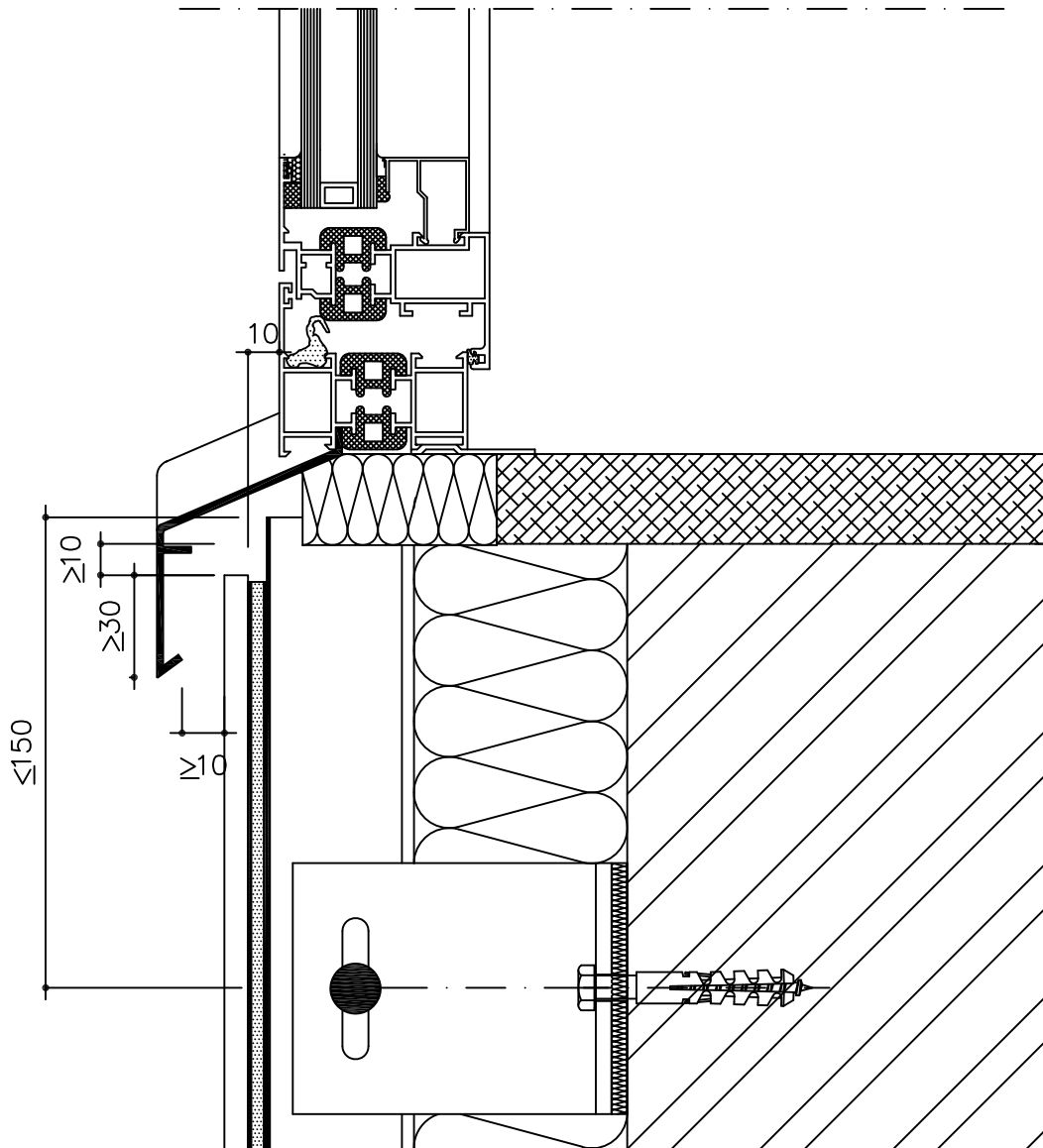
18740  
 08-05-08





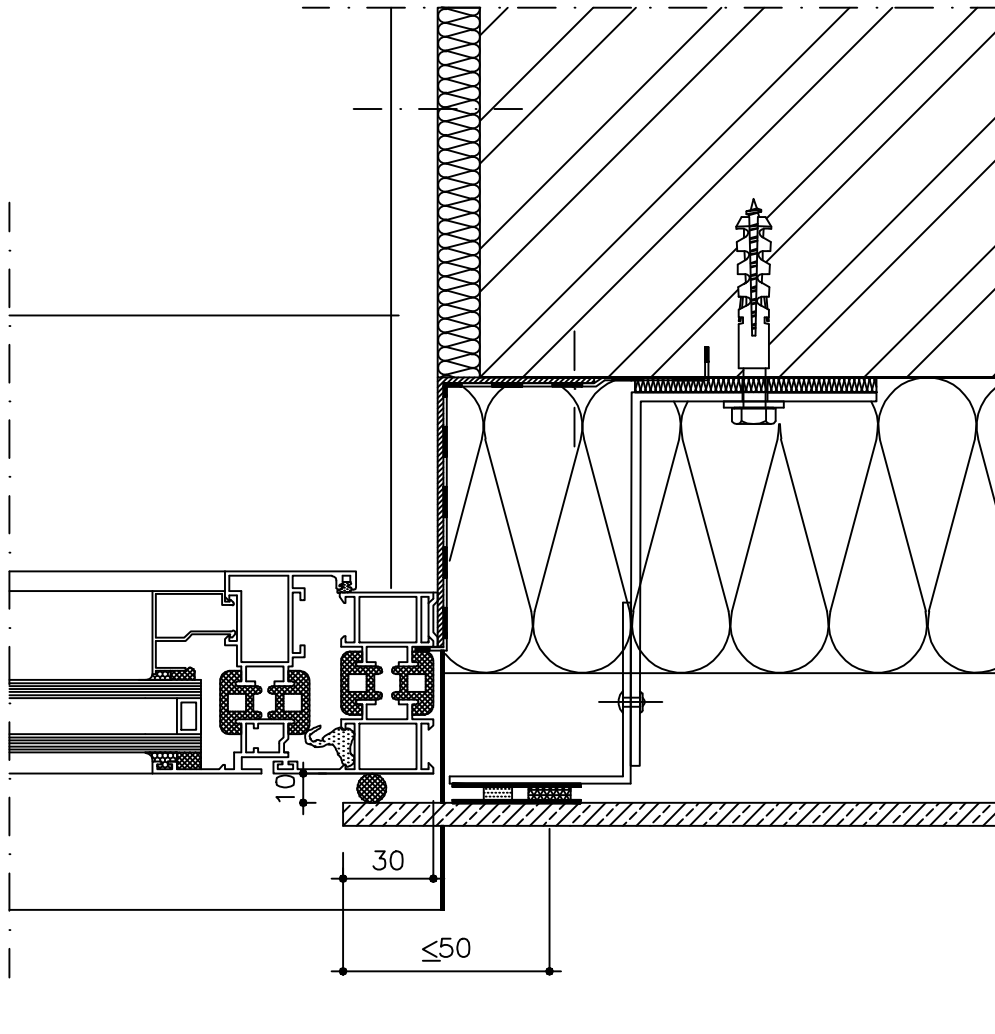
GROOT FORMAAT GEVELPLATEN ONZICHTBAAR BEVESTIGD  
PLAQUES DE FACADE GRAND FORMAT FIXATION INVISIBLE  
LARGE SIZE FACADE PANELS INVISIBLY FIXED  
OP ALU STRUCTUUR SUR STRUCTURE EN ALU ON ALU STRUCTURE

RAAMAFWERKING ZONDER DAGKANT (DORPEL)  
FINITION DE FENETRE SANS RETOUR (SEUIL)  
WINDOW FINISHING WITHOUT RETURN (SILL)



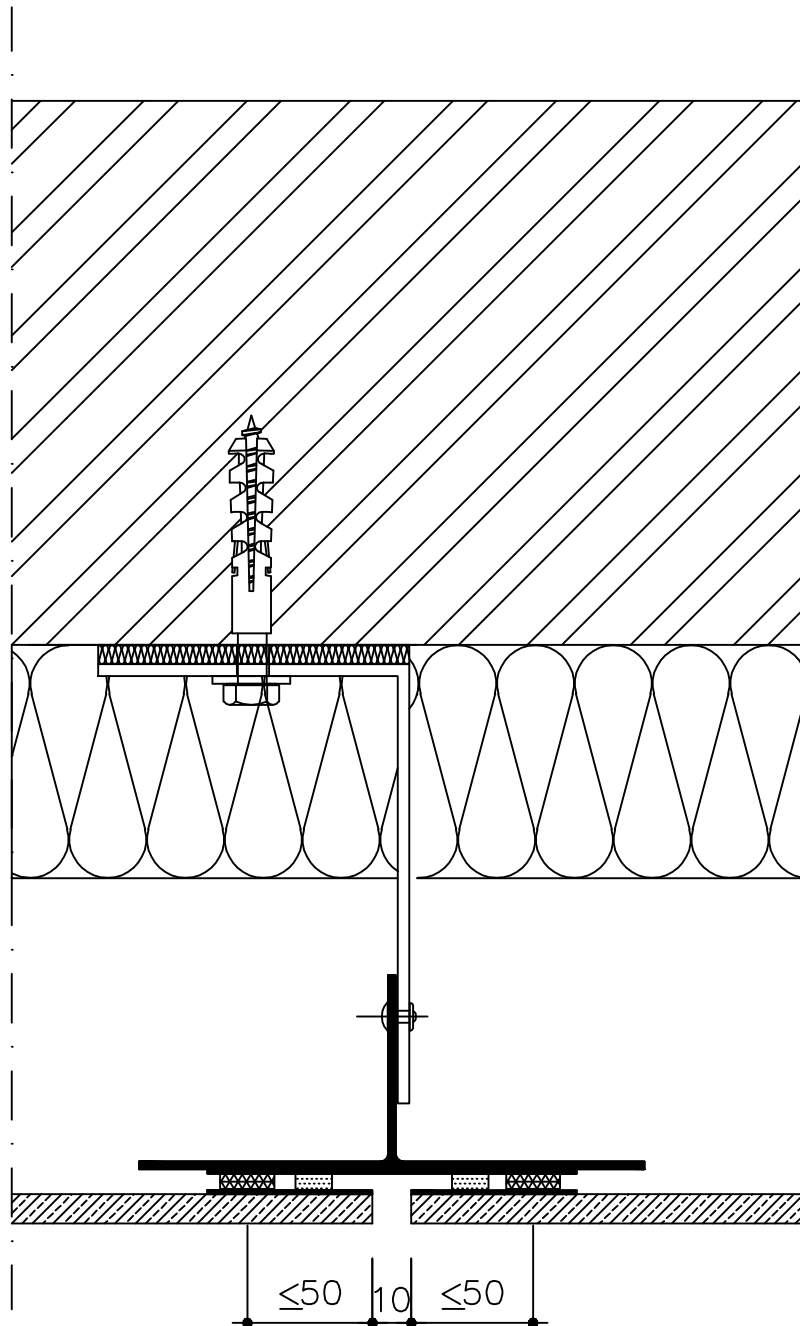
G0029  
16-04-09

RAAMAFWERKING ZONDER DAGKANT (ZIJKANT)  
FINITION DE FENETRE SANS RETOUR (BORD LATERAL)  
WINDOW FINISHING WITHOUT RETURN (SIDE)



18739  
08-05-08

VERTICALE VOEG  
JOINT VERTICAL  
VERTICAL JOINT



18732  
08-05-08